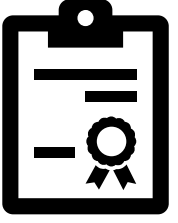


nurplast92



PLASTİK TAPA & KAPAK KATALOĞU



içindekiler



-hakkımızda



-neler yapıyoruz



-ürünlerimiz



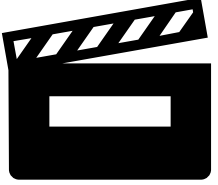
-galeri



-bizimle tanışın



biz kimiz?



Nurplast92 Plastik İmalat Paz. Tic. Ltd. Şti olarak;

1982'dan beri

Gücünü ekip çalışmasından alan,
Üretmek için yola çıkan bir ekibiz.

Kaliteli ve zamanında hizmeti rekabetçi fiyatlarda
sağlamak için var gücümüz ile çalışıyoruz.

Kendi ürün portföyümüz haricinde, yan sanayi olarak
hizmet veren firmamız sizler için çözüm ortağı olmaktadır.

Bu yolda sizleri de aramızda görmek isteriz...



neler yapıyoruz ?

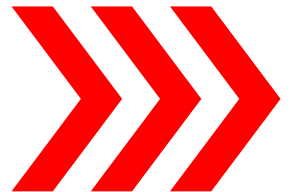


imalat,

fason baskı,

tasarım,

çözüm ortaklığı,





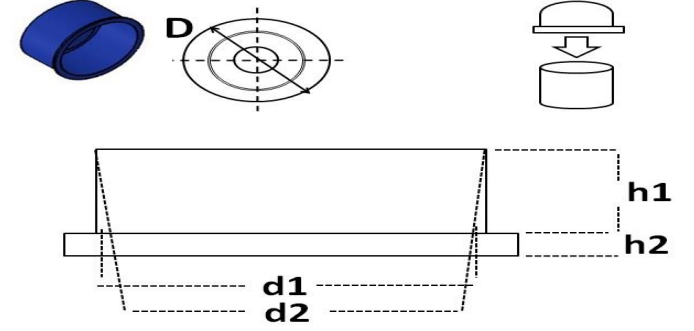
ürünlerimiz...

büyük projelerin küçük ayrıntıları;

plastik tapa & kapaklar

- 1- plastik tapa
 - 2- plastik kapak
 - 3- delik tıpası
 - 4- yarık vidalı tapa
 - 5- kulaklı tapa
 - 6- izole tutucu tapa
 - 7- somun tapası
 - 8- gresör tapası
 - 9- turbo hortum tapası
 - 10- isteğe bağlı imalat
- X- daha fazla bilgi için karekod okutarak internet sitemizi ziyaret edebilirsiniz.





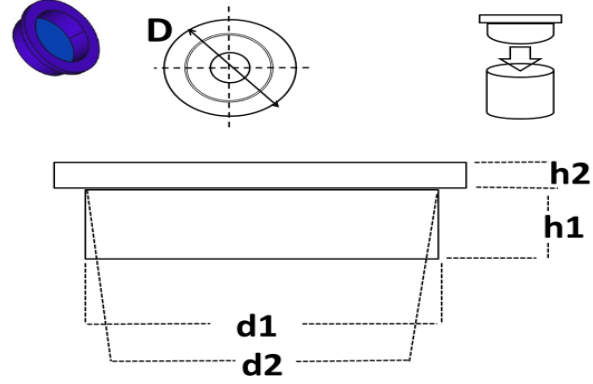
ÖLÇÜ BİRİMİ			ÖLÇÜLER				
BSP	DN	METRİK(M)	ØD	Ød1	Ød2	h1	h2
R 1/8"	6	M10X1,5	13,80	9,90	9,50	7,30	1,60
R 3/8"	-	-	22	16,50	16,30	8,5	1,5
R 1/2"	15	M22	25,50	20,80	20,70	16,80	1
R 5/8"	-	M24	28,60	22,50	21,50	10,40	2
R 3/4"	20	-	31,50	26,30	26,10	16,60	1
R 1"	25	-	39	32,70	32,30	15,85	1
R 1 1/4"	32	-	48	41,65	41,50	16,60	1,20
R 1 11/16"	-	-	48,80	42,30	40,90	15,90	1,72
R 1 1/2"	40	-	52	47,80	47,60	16	2
R 2"	50	-	65	60,20	59,60	16,70	2

HAMMADDE : POLIETİLEN

RENK SEÇENEĞİ : OPSİYONEL

FARKLI HAMMADDE VE RENK İÇİN BİZİMLE İRTİBATA GEÇEBİLİRSİNİZ.



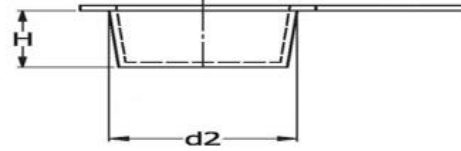
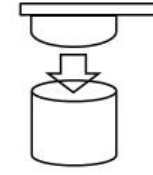
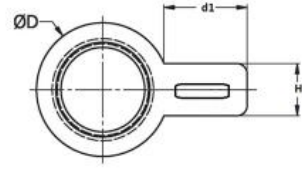


ÖLÇÜ BİRİMİ	ÖLÇÜLER					
	BSP	ØD	Ød1	Ød2	h1	h2
R 1/4"		13,80	11,50	11,80	7,30	1,60
R 1/2"		23,30	19,40	19,20	5,60	1,5
R 3/4"		27,70	24,75	24,60	5,80	1,3
R 1"		35,80	31,60	31,35	8,95	1,1
R 1 1/4"		51	39,60	39,80	6,20	2,5
R 1 1/4"		46,30	40,60	40,90	7,40	1,15
R 1 1/4"		46,60	41,30	41,15	6,70	1,70
R 1 1/2"		51,10	45,35	45,80	5,90	2,20
R 2"		70,50	57,80	57,40	6	2,6



HAMMADDE : POLIETILEN
RENK SEÇENEĞİ : OPSİYONEL
FARKLI HAMMADDE VE RENK İÇİN BİZİMLE İRTİBATA GEÇEBİLİRSİNİZ.

plastik kulaklı tapa



ÖLÇÜ BİRİMİ	ÖLÇÜLER			
BSP	ØD	d1	Ød2	H
R 3/4"	28	7,80	26,40	5,70

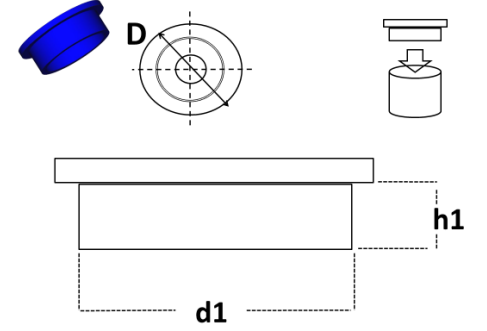
HAMMADDE : POLIETİLEN

RENK SEÇENEĞİ : OPSİYONEL

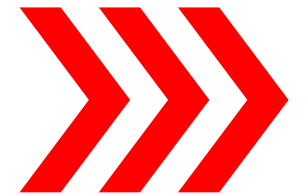
FARKLI HAMMADDE VE RENK İÇİN BİZİMLE İRTİBATA GEÇEBİLİRSİNİZ.



delik tıpası

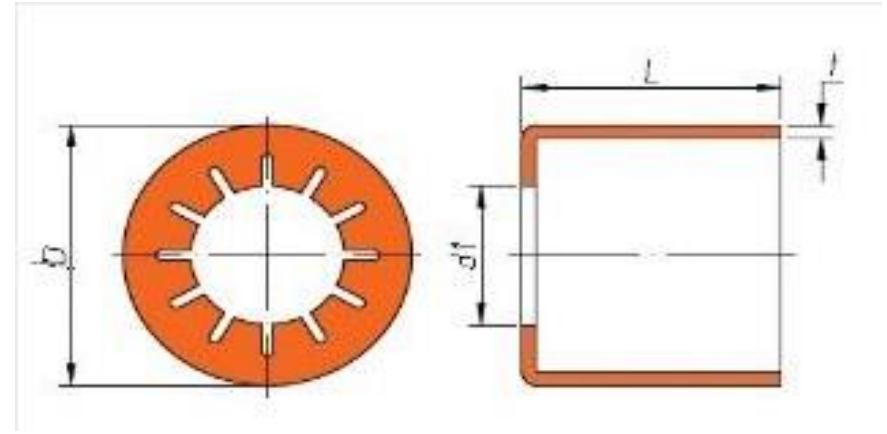


ÖLÇÜLER		
Ød1	ØD	h1
Ø5	Ø7	5,60
Ø7	Ø10,70	10,90
Ø8	Ø12,8	5,50
Ø8,5	Ø12,8	3,80
Ø10	Ø14,50	5,80
Ø10,5	Ø15,40	9
Ø12	Ø15,80	6,50
Ø14	Ø17,70	7,70
Ø16	Ø19,30	7,50
Ø18	Ø21,70	7,50
Ø20	Ø23,50	6,70
Ø22	Ø25,10	6,50
Ø24	Ø29,30	7,50
Ø30	Ø38,90	9,80
Ø35	Ø39,40	9,20

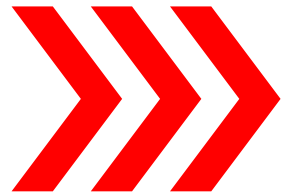


HAMMADDE : POLIETİLEN (PE) - PVC
RENK SEÇENEĞİ : OPSİYONEL
FARKLI HAMMADDE VE RENK İÇİN BİZİMLE İRTİBATA GEÇEBİLİRSİNİZ.

izole tutucu tapa



BİRİM	ÖLÇÜLER			
	ØD	Ød1	L	t
BSP				
R ½"	34,60	17,60	24,65	1,45
R ¾"	39,25	21,85	24,90	1,45
R 1"	45,50	27,85	24,75	1,45

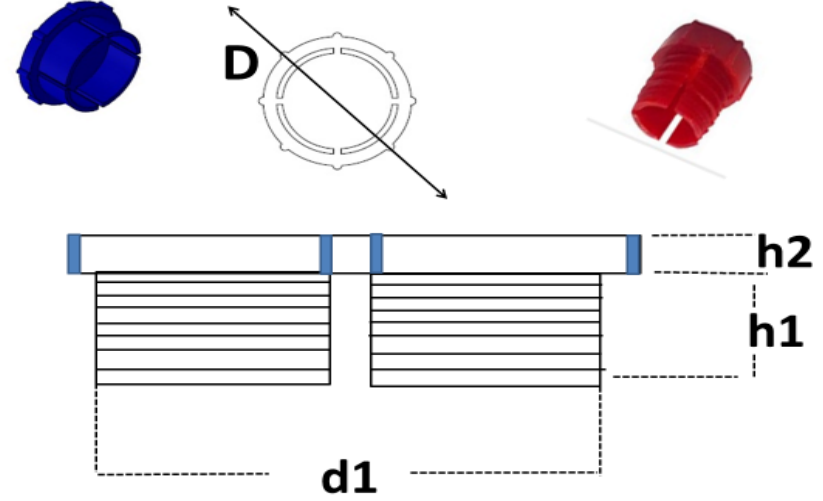


HAMMADDE : POLIETİLEN (AYPE/YYPE)

RENK SEÇENEĞİ : OPSİYONEL

FARKLI HAMMADDE VE RENK İÇİN BİZİMLE İRTİBATA GEÇEBİLİRSİNİZ.

yarık vidalı tapa

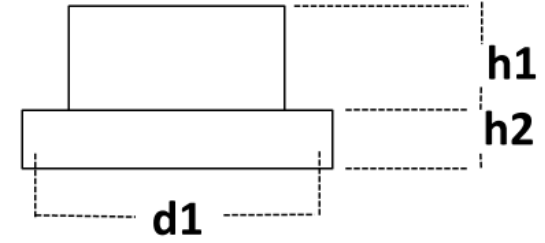
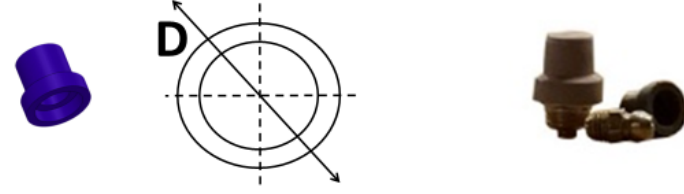


ÖLÇÜLER				
BİRİM	Ø d1	Ø D	h1	h2
BSP	½"	25,90	10	5
BSP	¾"	32,50	10	5
BSP	1"	42,60	10	5
METRİK	M18x1,5	25,90	10	5
METRİK	M22x1,5	25,90	10	5



HAMMADDE : POLIETİLEN
RENK SEÇENEĞİ : OPSİYONEL
FARKLI HAMMADDE VE RENK İÇİN BİZİMLE İRTİBATA GEÇEBİLİRSİNİZ.

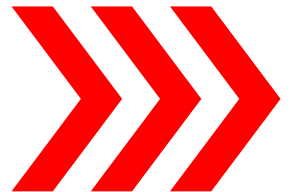
gresör tapası

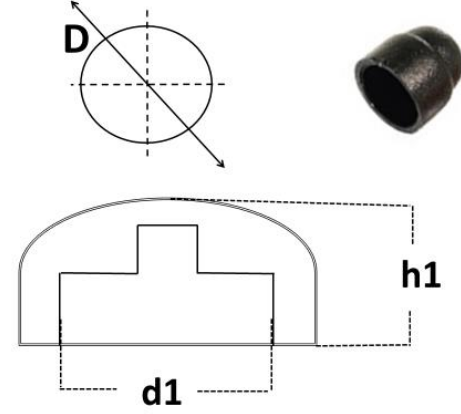


ÖLÇÜLER

$\varnothing D$	$\varnothing d1$	h1	h2
14	12,20	3,95	9,55
11	8	3,90	4,60

HAMMADDE : PVC
RENK SEÇENEĞİ : OPSİYONEL
FARKLI HAMMADDE VE RENK İÇİN BİZİMLE İRTİBATA GEÇEBİLİRSİNİZ.





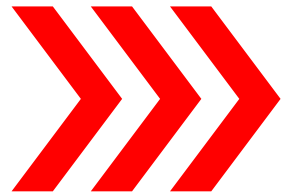
ÖLÇÜLER

METRİK	Ø D	d1	h1
M6	12,70	11	12
M8	17	14	15
M10	21,50	18,90	18,50
M12	23,30	21,30	21,40

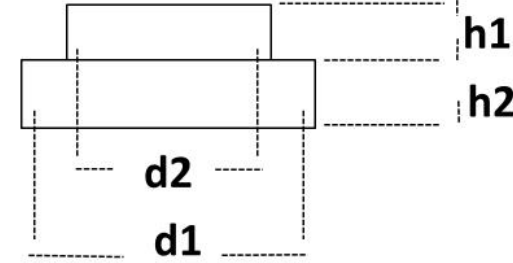
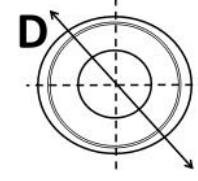
HAMMADDE : POLIETİLEN

RENK SEÇENEĞİ : OPSİYONEL

FARKLI HAMMADDE VE RENK İÇİN BİZİMLE İRTİBATA GEÇEBİLİRSİNİZ.



turbo hortum tapası



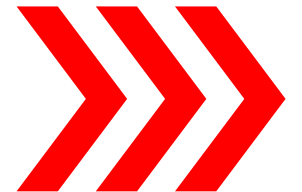
ÖLÇÜLER

$\varnothing D$	$\varnothing d1$	$\varnothing d2$	h1	h2
50	47,55	38,45	8,70	20,8

HAMMADDE : POLIETİLEN

RENK SEÇENEĞİ : OPSİYONEL

FARKLI HAMMADDE VE RENK İÇİN BİZİMLE İRTİBATA GEÇEBİLİRSİNİZ.





özel imalat tapa & kapak



**MÜŞTERİLERİMİZİN TALEPLERİ DOĞRULTUSUNDA ÖZEL PLASTİK TAPA
ve KAPAK ÜRETİMİ YAPILABİLMEKTEDİR. DETAYLAR İÇİN İLETİŞİME
GEÇİNİZ.**





galeri...





bizimle tanışın



CEVİZLİ MAHALLESİ SARMAŞIKLI SOKAK NO:1P
MALTEPE/İSTANBUL



0216 441 02 64 / 0535 760 32 70



www.nurplast92.com.tr



info@nurplast92.com.tr



Nurplast92

